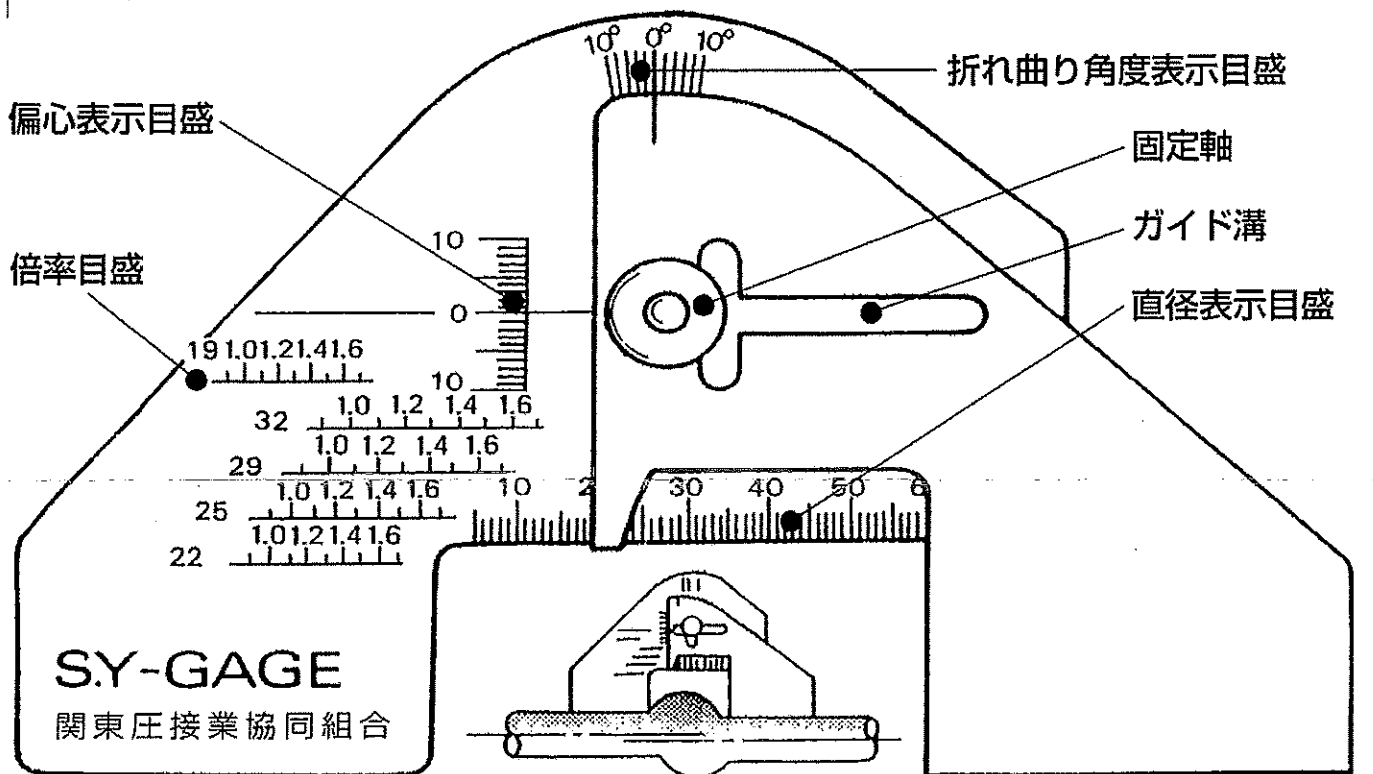


# 圧接部のふくらみの測定と 測定作業の簡便化を実現

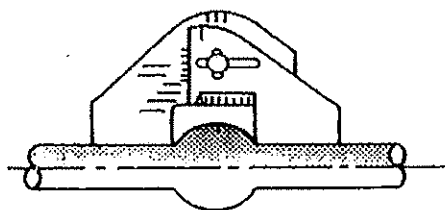
S.Yゲージは、圧接された鉄筋のふくらみの直径を検査測定する治具です。ゲージに鉄筋径の倍率表示目盛が設けてあり、圧接部のふくらみの倍率を的確に読み取ることができます。

従来のように圧接部のふくらみ径と鉄筋の直径を計測して倍率を計算する手間が一切かからず、現場での検査時間を大幅に短縮できます。

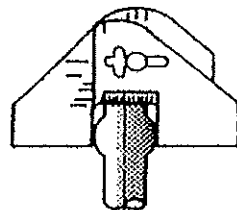


① 偏心量の測定

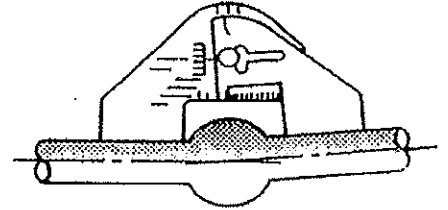
イラストはS.YゲージのMサイズです。



② ふくらみの長さの測定



③ ふくらみの直径の測定



④ 折れ曲りの測定

## 鉄筋ガス圧接部測定用ゲージ (S.Yゲージ)

●Mサイズ (D19~D32測定用)

●Lサイズ (D35~D51測定用)

お問い合わせ

**関東圧接業協同組合**

〒111-0053 東京都台東区浅草橋 3-1-1

TEL 03-5821-3968

FAX 03-5821-3980